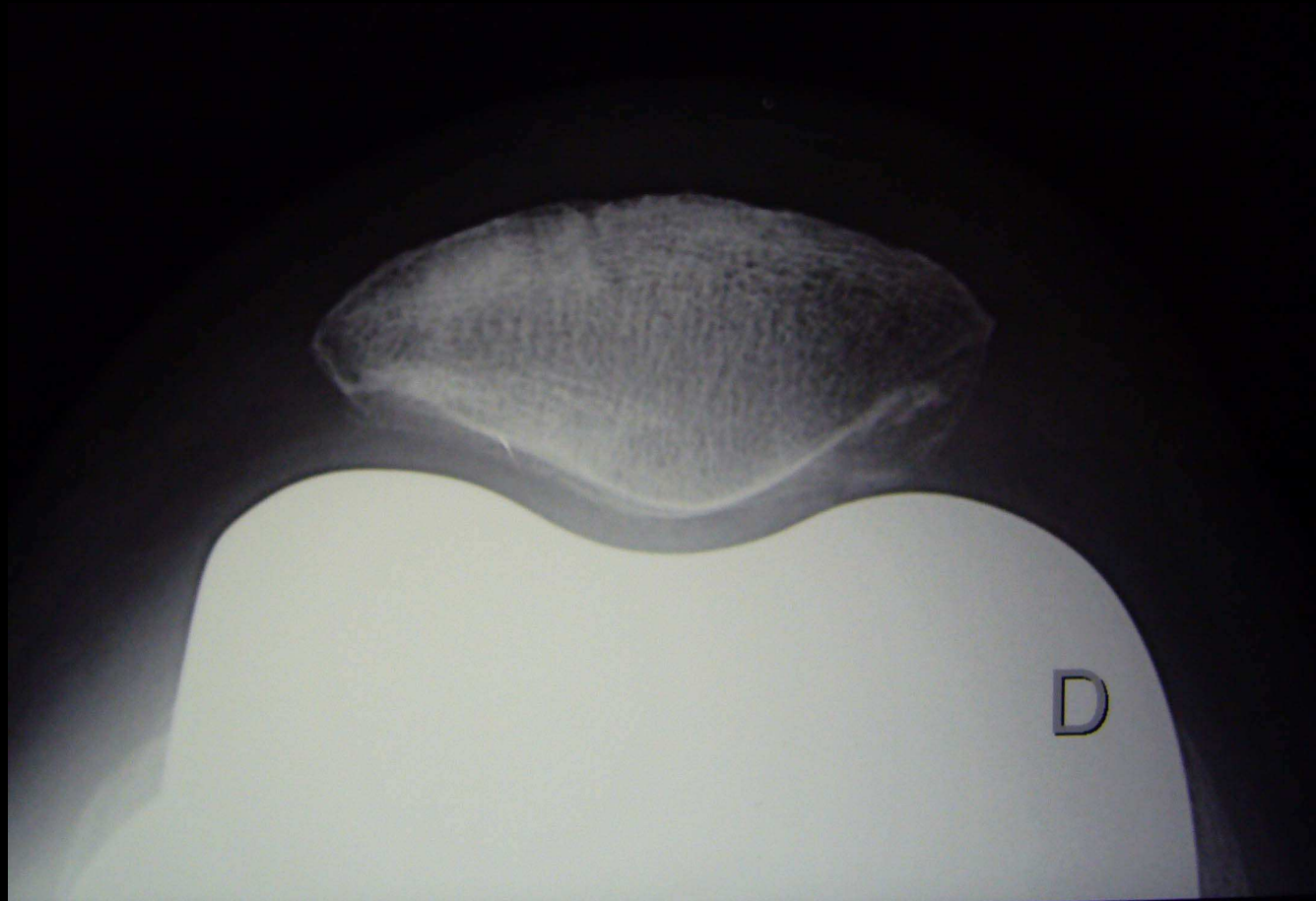
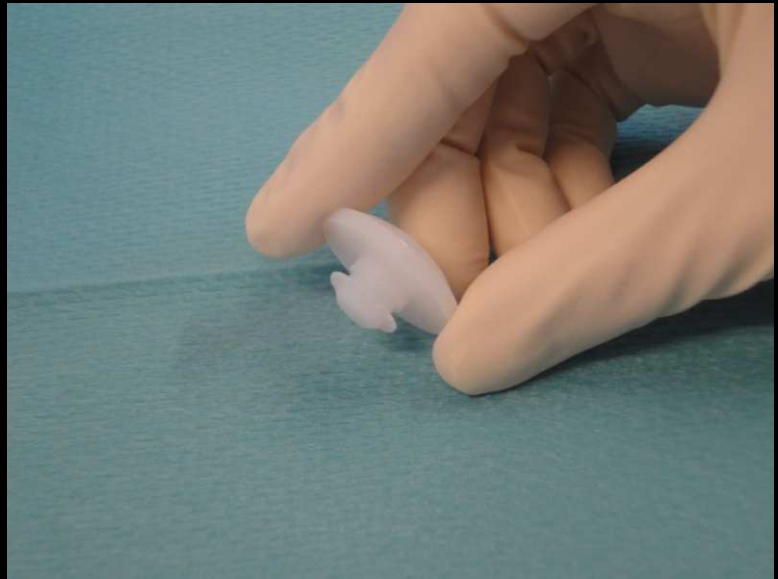
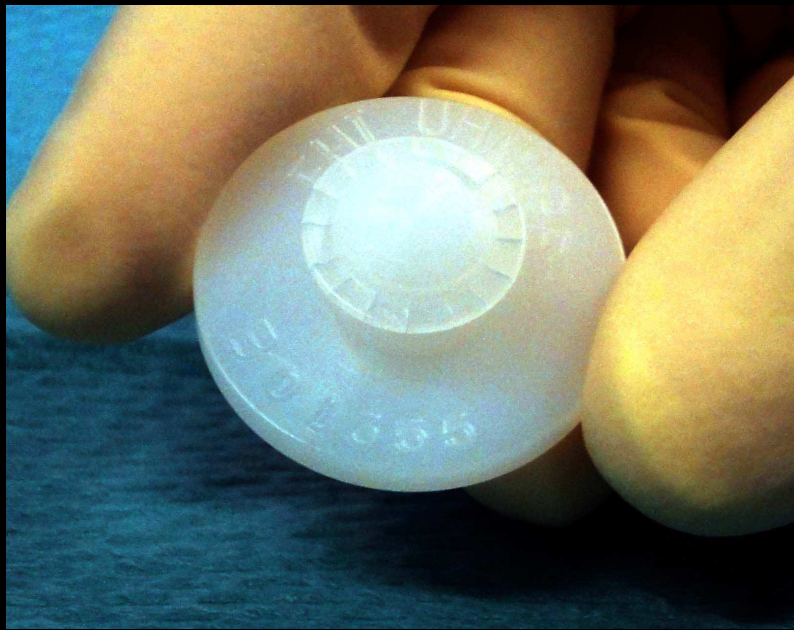
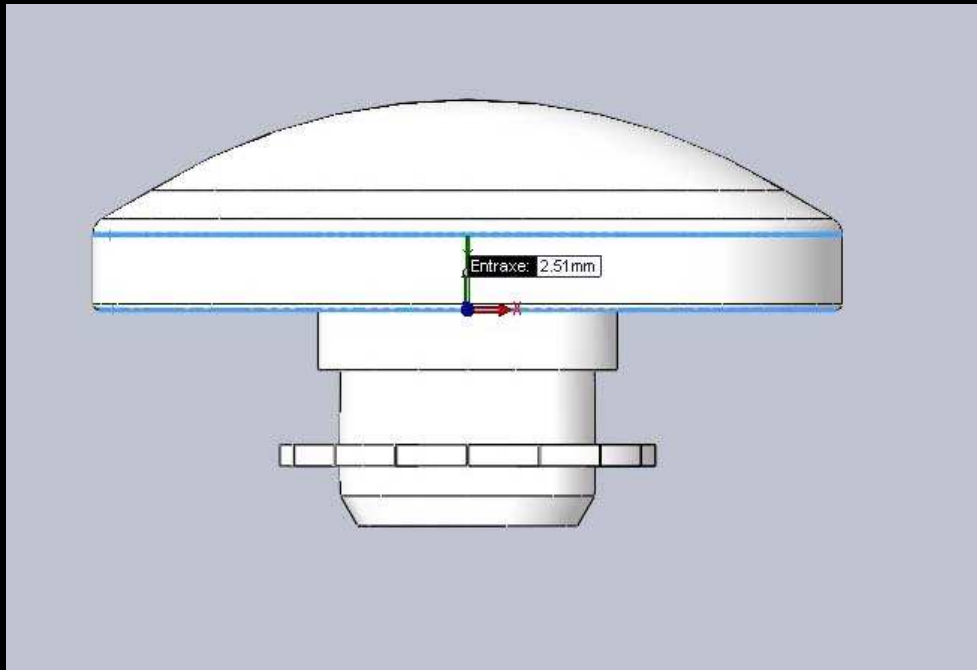


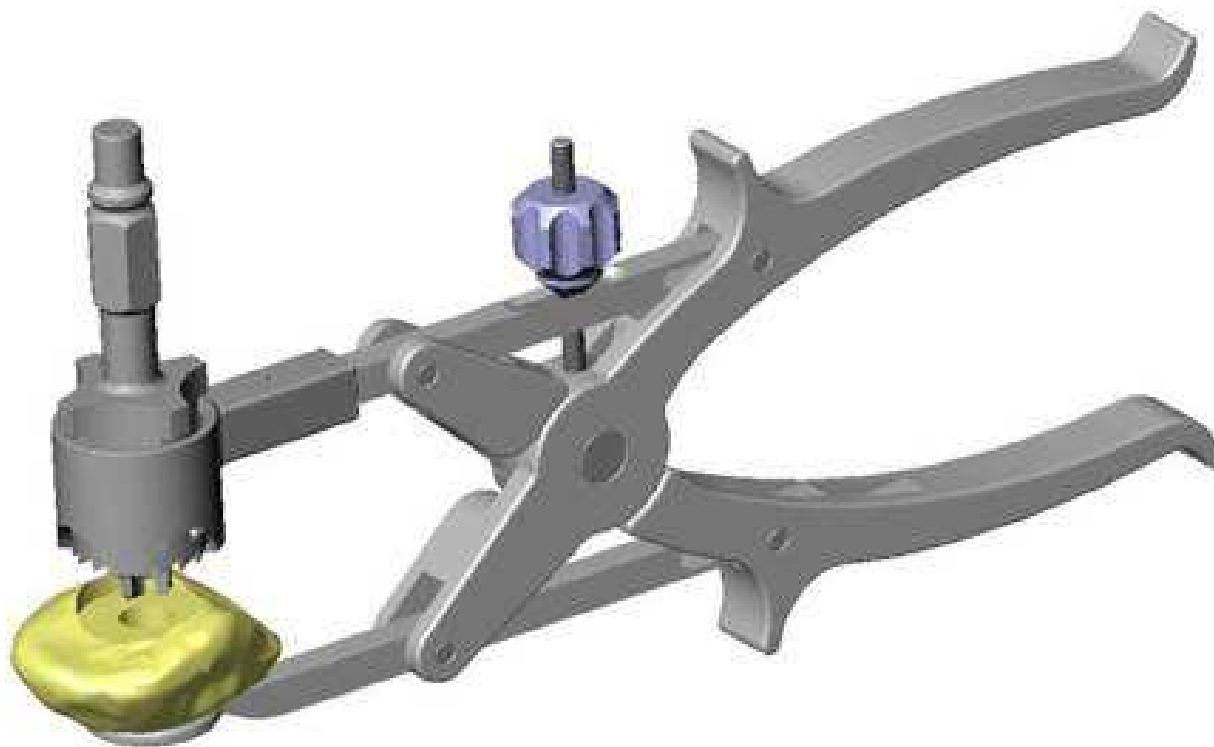
LA ROTULE ENFOUIE

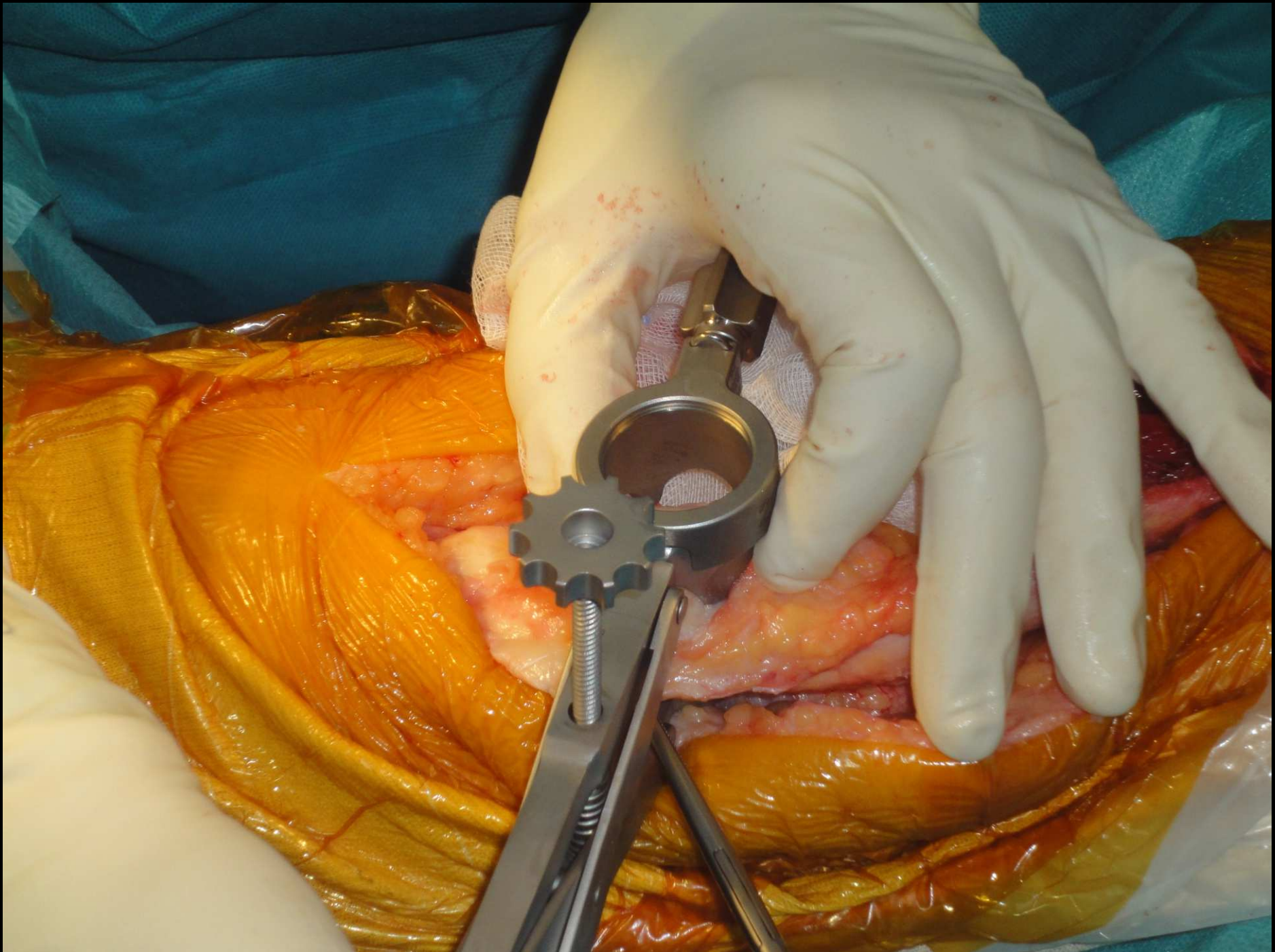
FAUT IL PROTHESER LA ROTULE ?

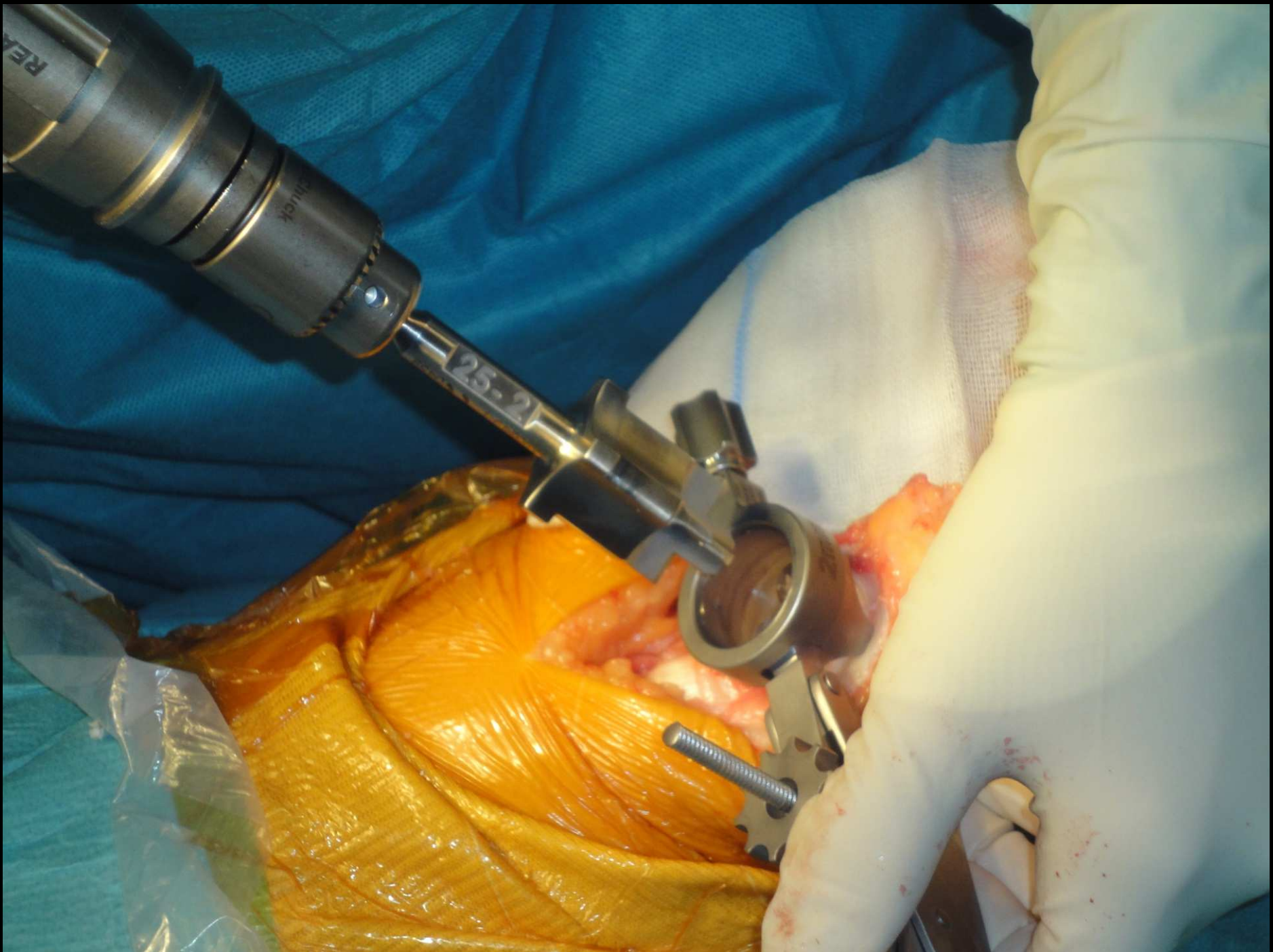


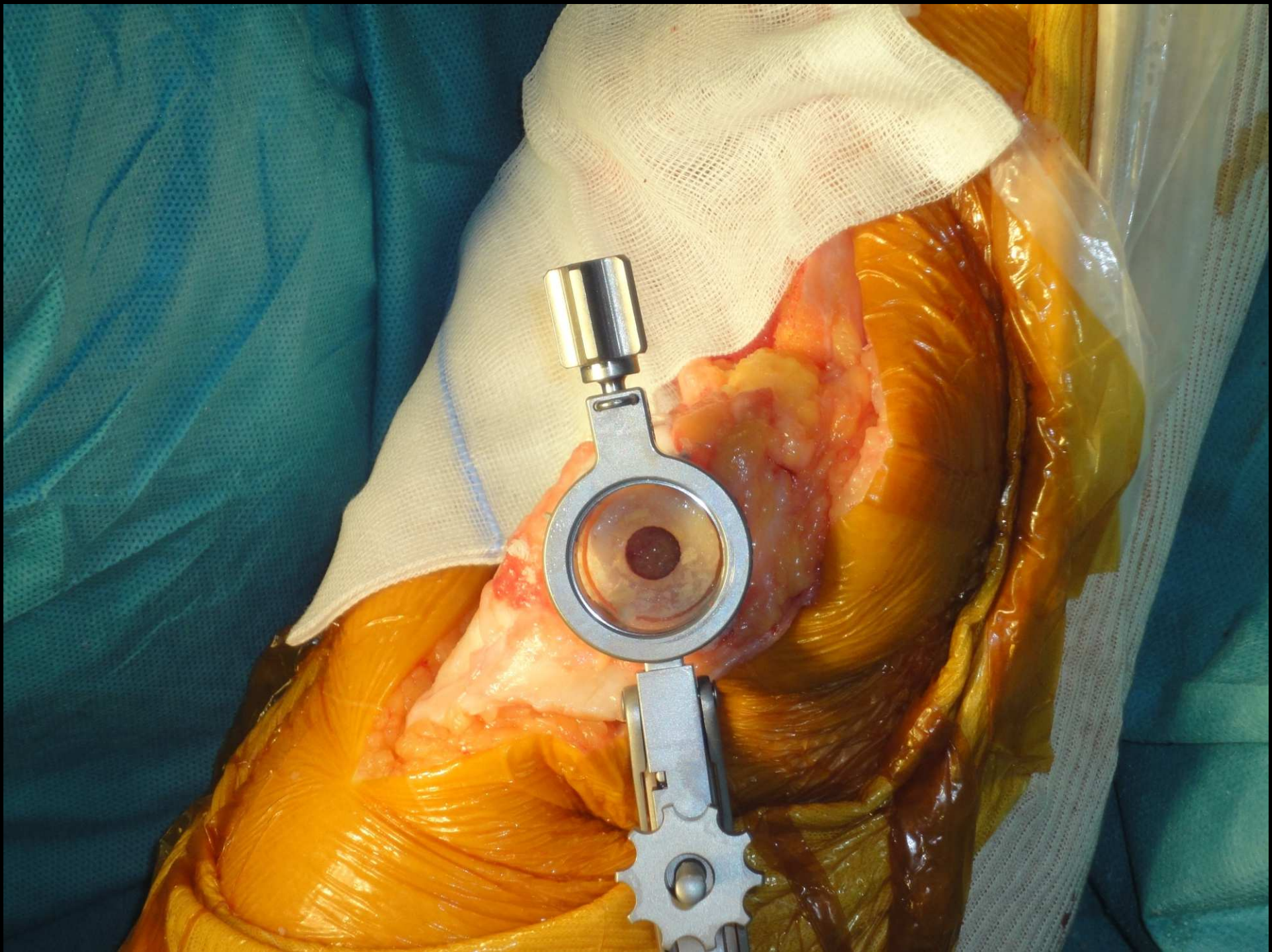


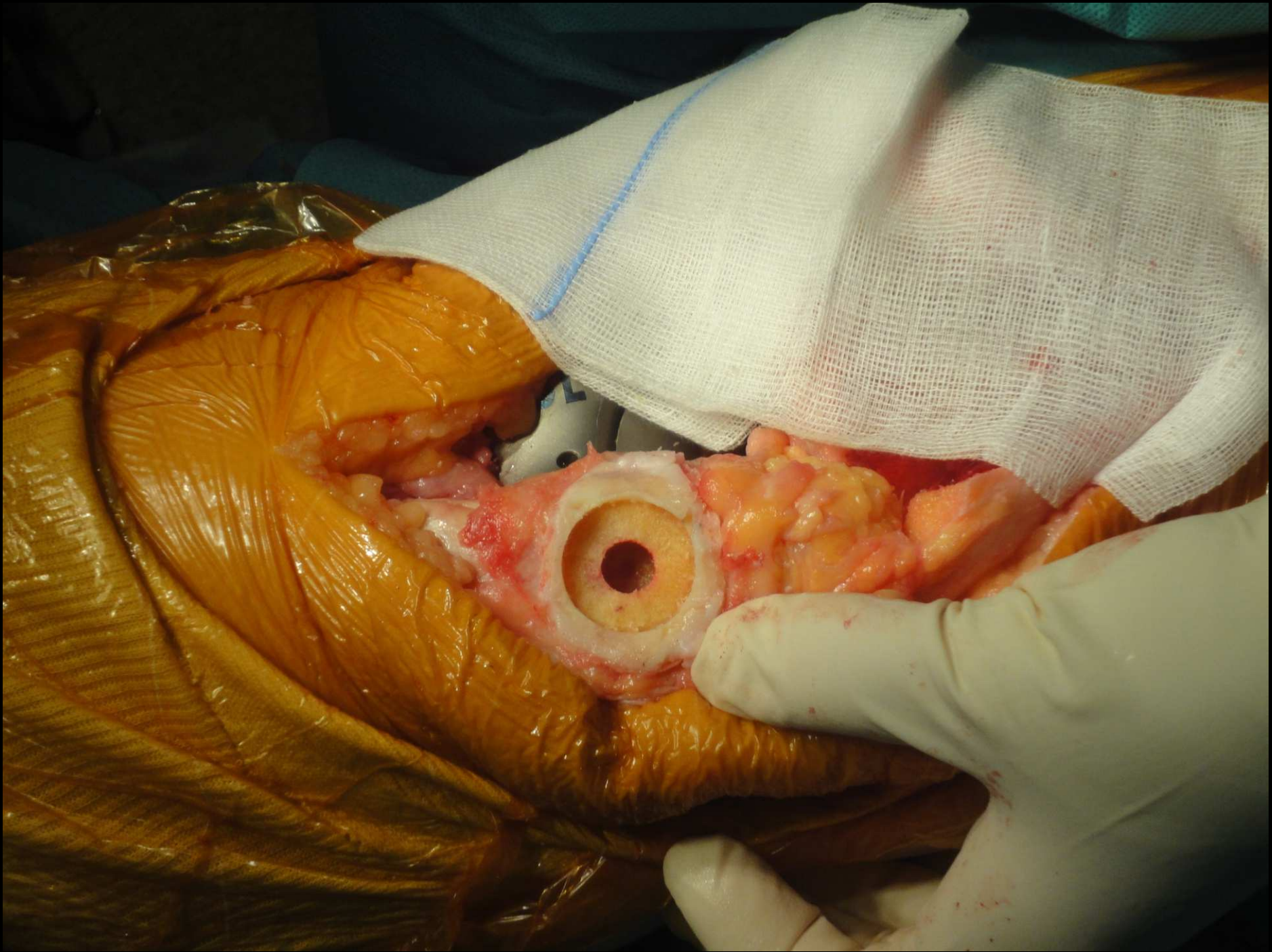
PREPARATION DE LA ROTULE

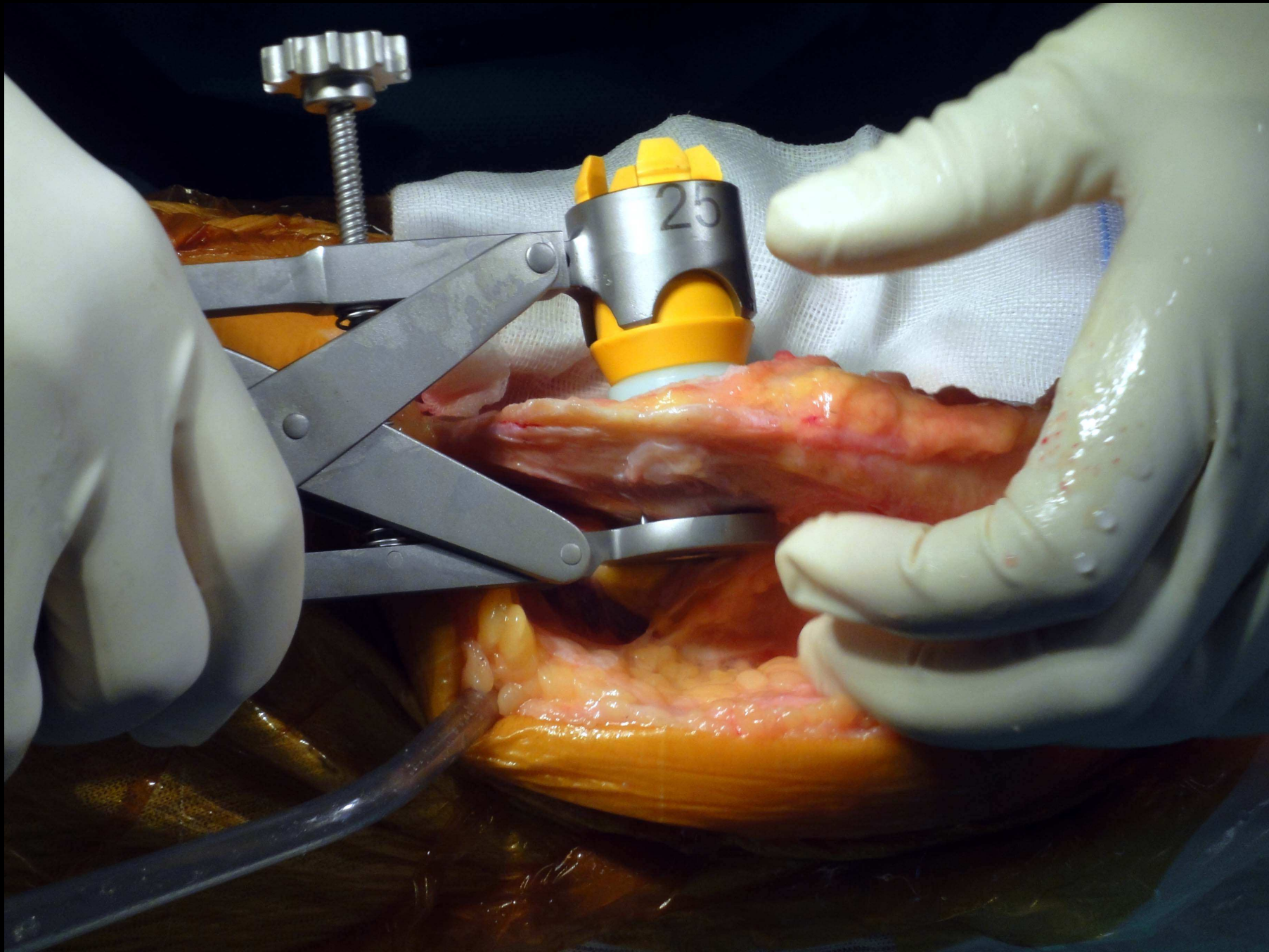


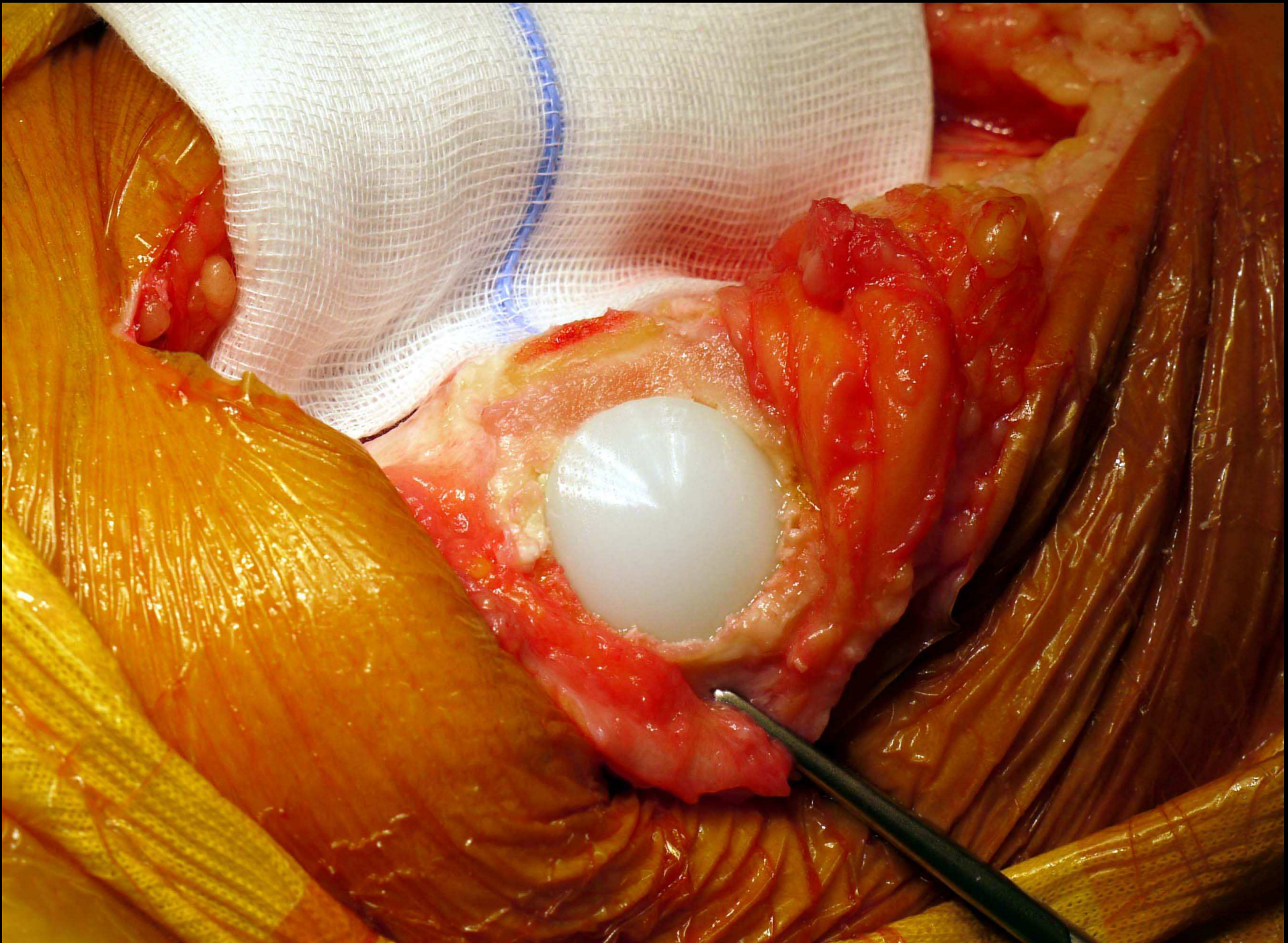


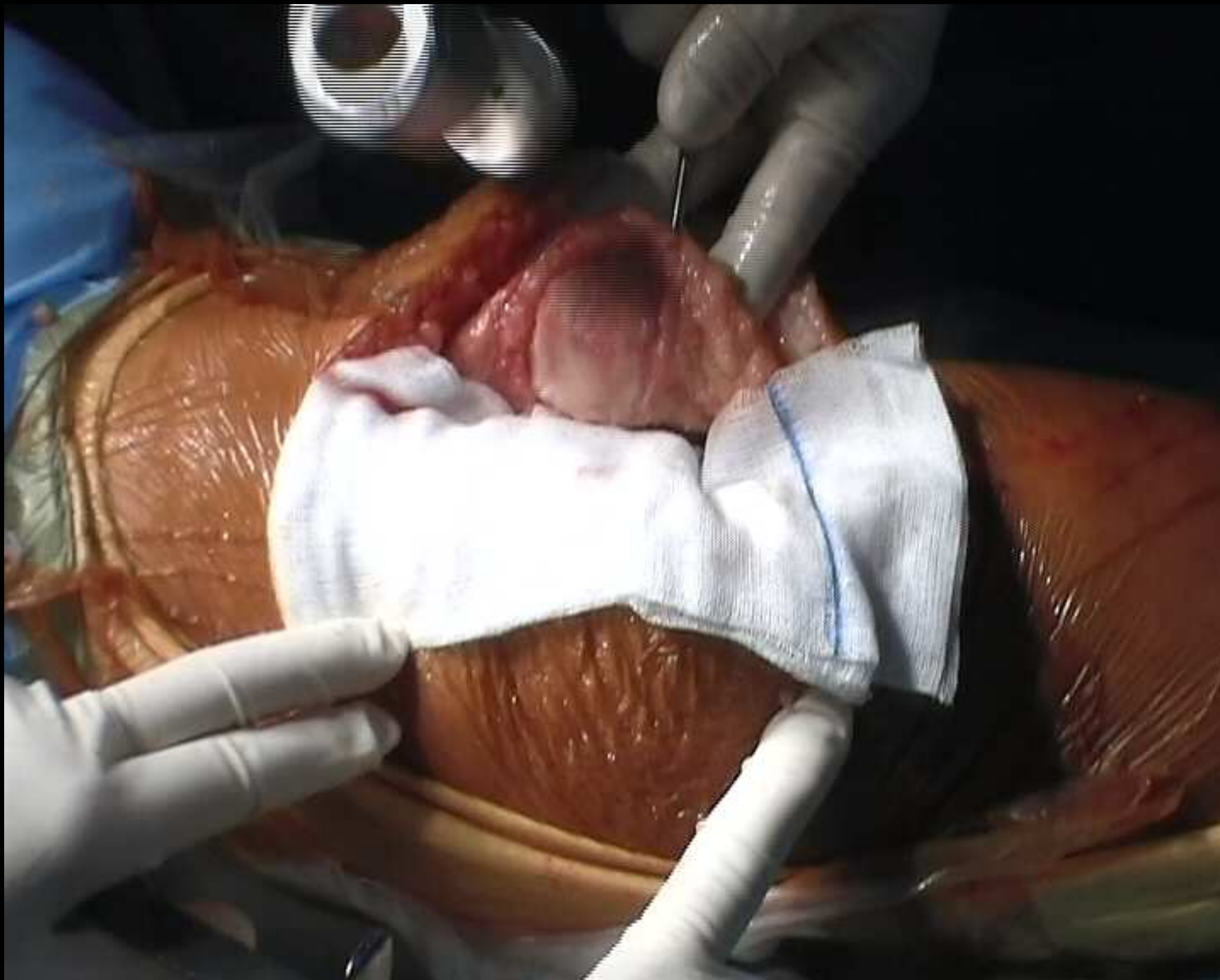










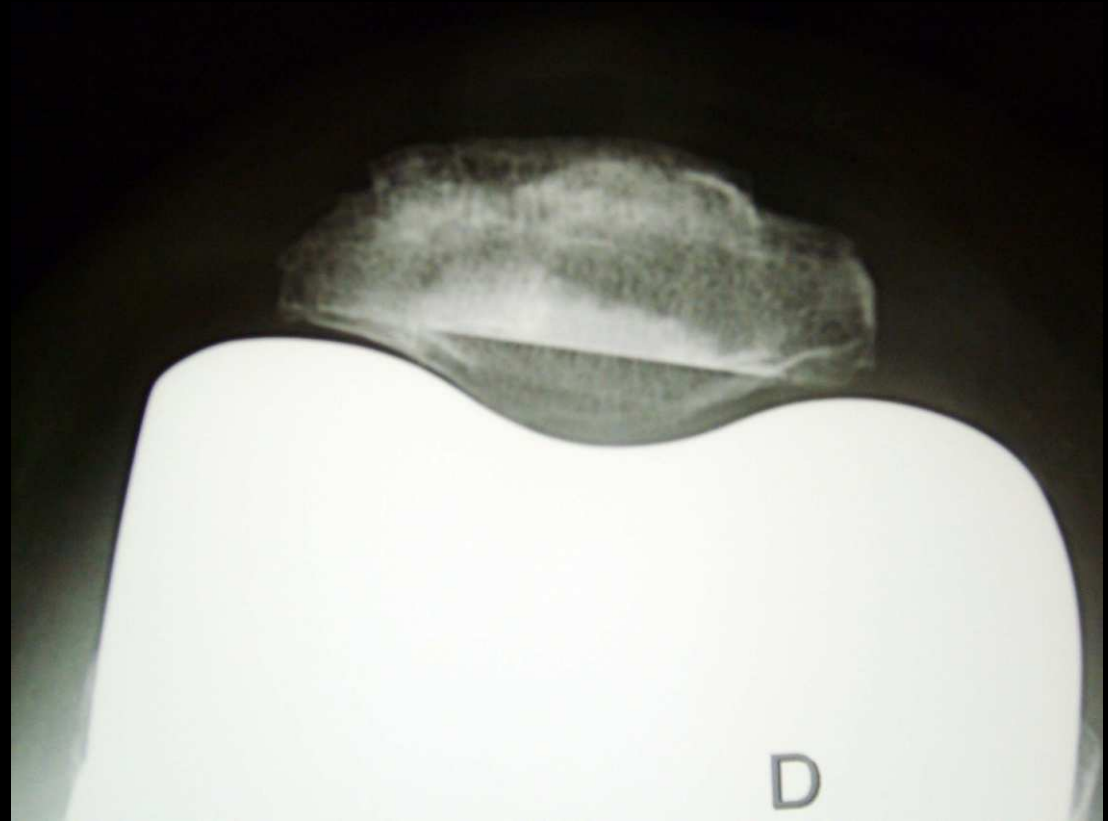


RADIOS POST OP



GECO 2012

JJ LALLEMENT



CIMENT OU SANS CIMENT ?

